
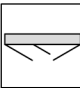
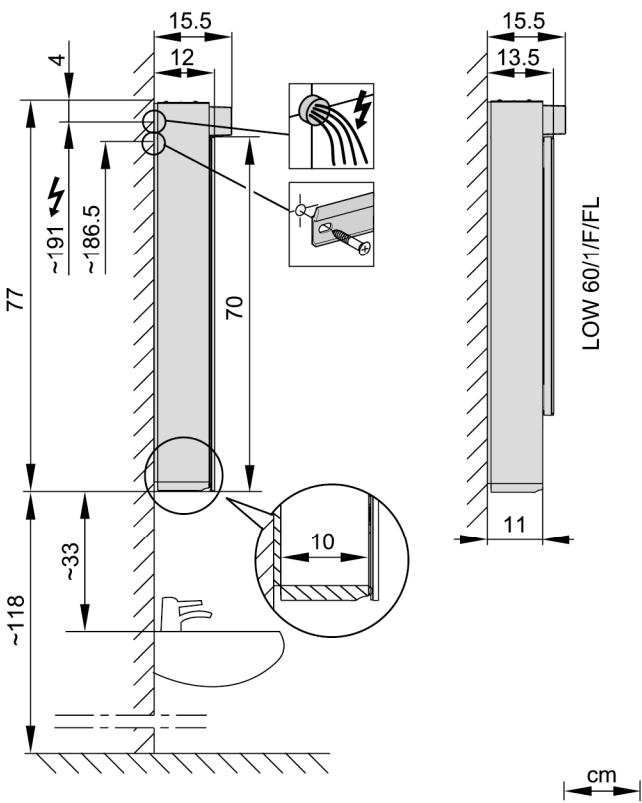
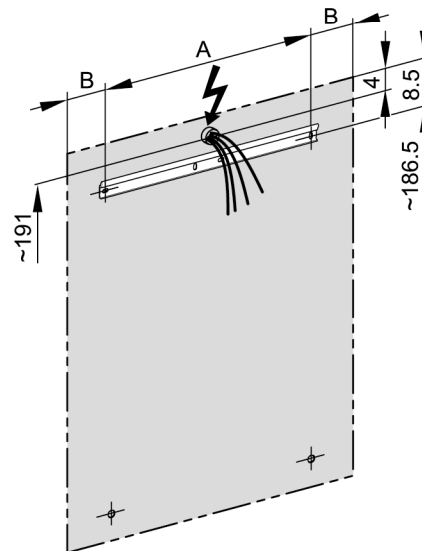


	151.130
	LOW 130/3/FL
	1 x 54W, G5
A	130
B	47.8 (2x)
C	28.5 (1x)
D	50 (2x) / 30 (1x)
E	129.2
F	8.4 x 47.1 (4x)
G	8.4 x 27.8 (2x)
	



LOW/FL	A	B
130..	105	12.5



20.03.2012