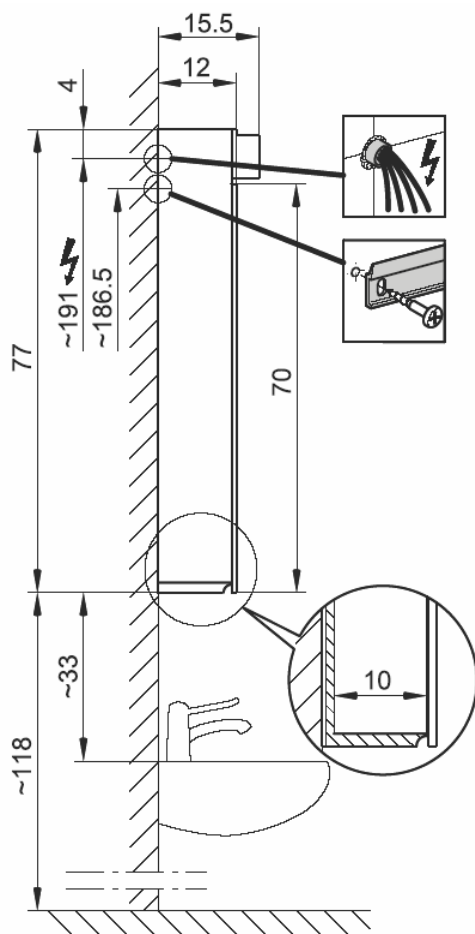
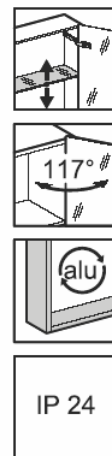
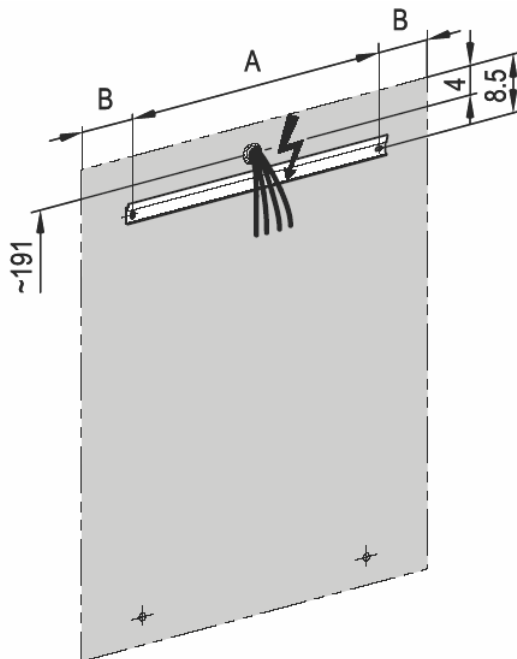


	LOW 120/2/FL
<b>EVG</b>	<b>1 x 28W, G5</b>
<b>A</b>	120
<b>B</b>	57.8 (2x)
<b>C</b>	60 (2x)
<b>D</b>	119.2
<b>E</b>	8.4 x 57.1 (4x)



LOW/FL	A	B
120	95	12.5



26.02.2008