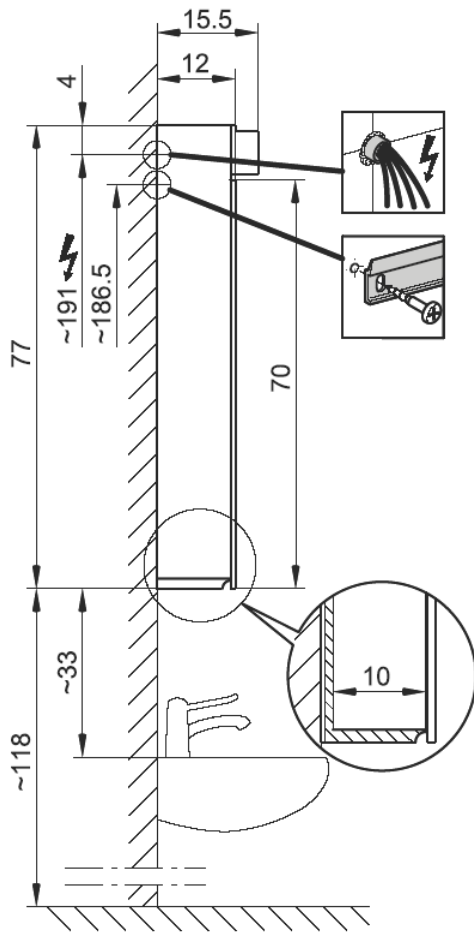
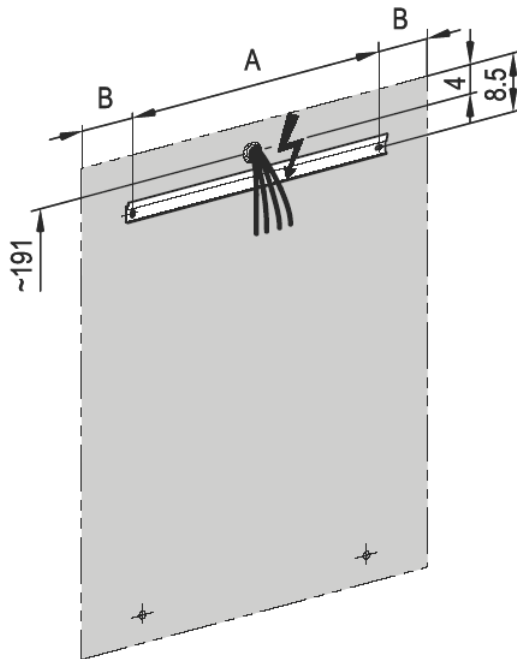


	<b>LOW 60/1/F/FL</b>
<b>EVG</b>	<b>1 x 24W, G5</b>
<b>A</b>	60
<b>B</b>	57.1
<b>C</b>	60 (1x)
<b>D</b>	59.2
<b>E</b>	8.4 x 56.4 (3x)



<b>LOW/FL</b>	<b>A</b>	<b>B</b>
60	35	12.5



24.02.2009