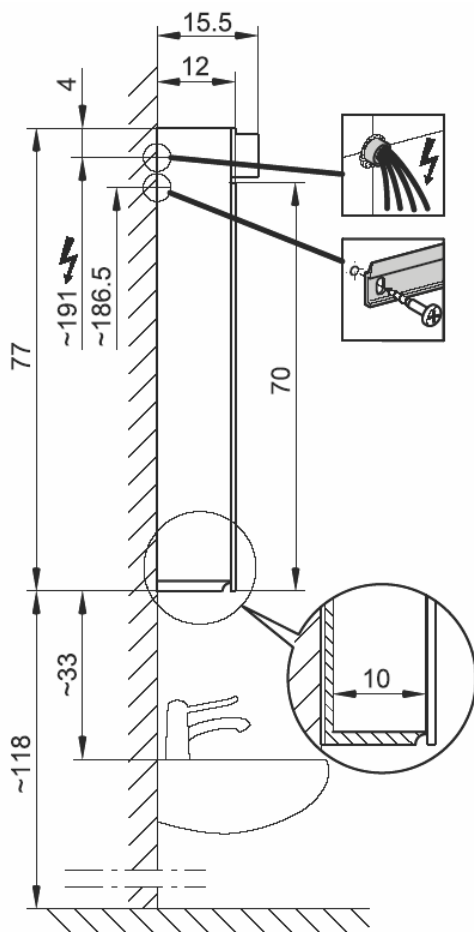
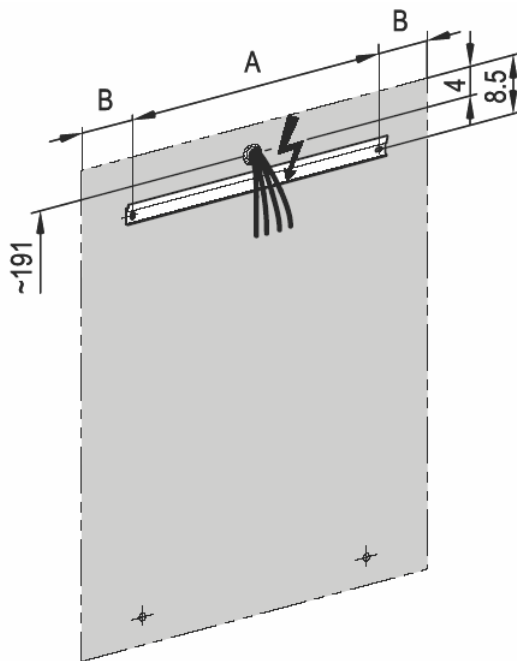


	LOW 50/1/FL
<b>EVG</b>	<b>1 x 36W, 2G11</b>
<b>A</b>	50
<b>B</b>	47.5
<b>C</b>	50 (1x)
<b>D</b>	49.2
<b>E</b>	8.4 x 46.4 (2x)



LOW/FL	A	B
50	35	7.5



26.02.2008