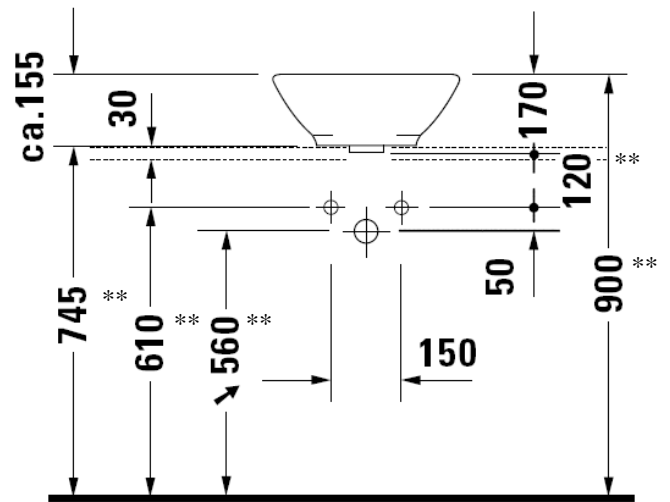
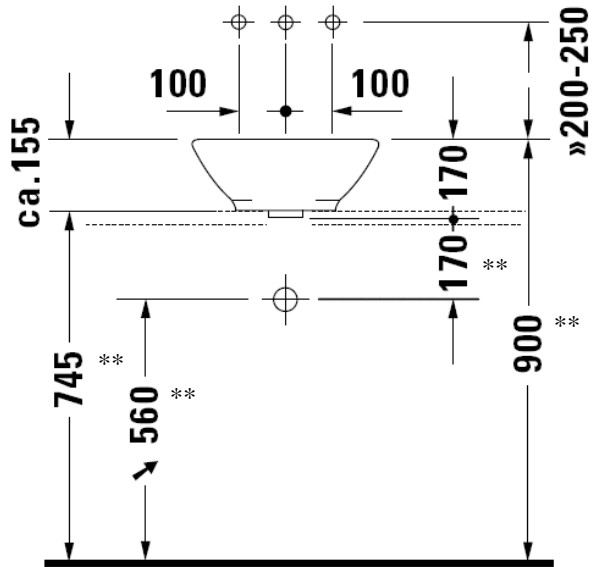


\*\* Masse abhängig vom Unterbau



↳ Bei Verwendung des Siphon # 0050361000  
 >> Abhängig vom Auslauf

20.03.2008