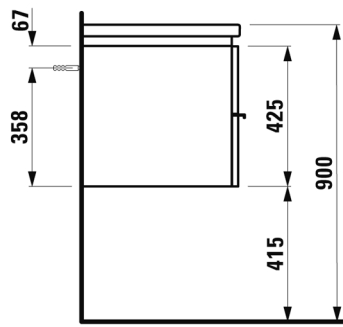
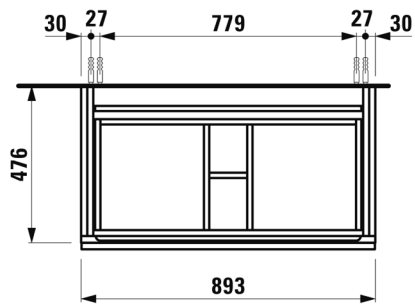


Sanitas Troesch

Art-Nr.: 2117706



20.11.2012