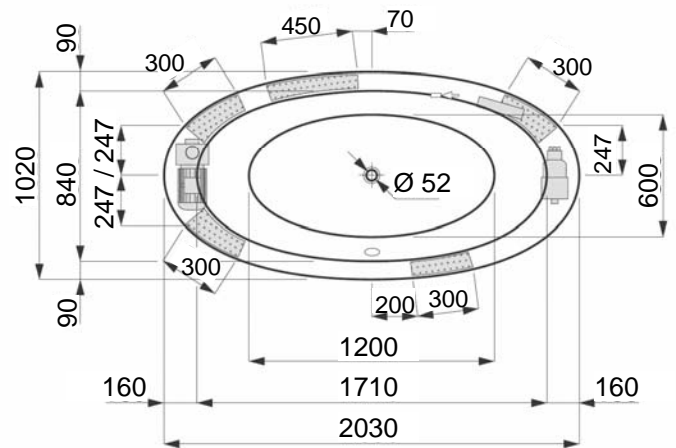
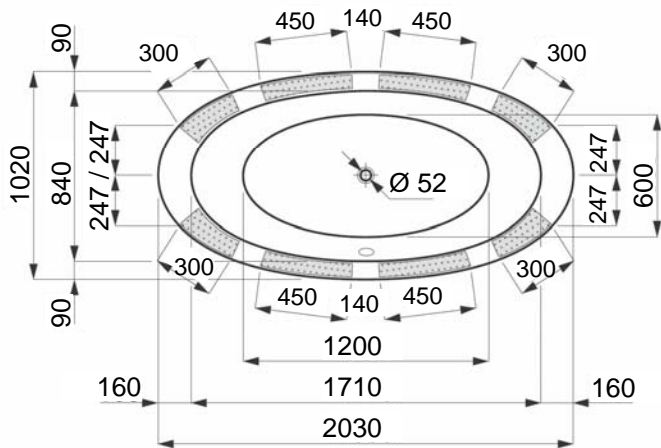


**BADEWANNE** (ohne Whirlsystem)  
Position der Armaturen und der Aggregate

**WHIRLPOOL**



30.07.2008